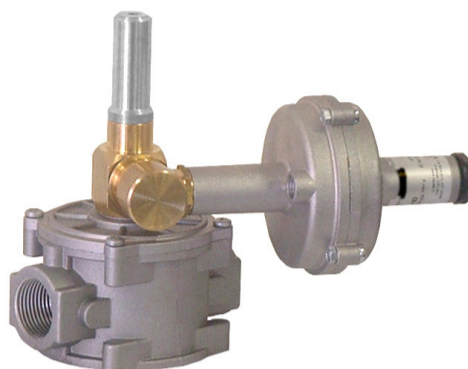
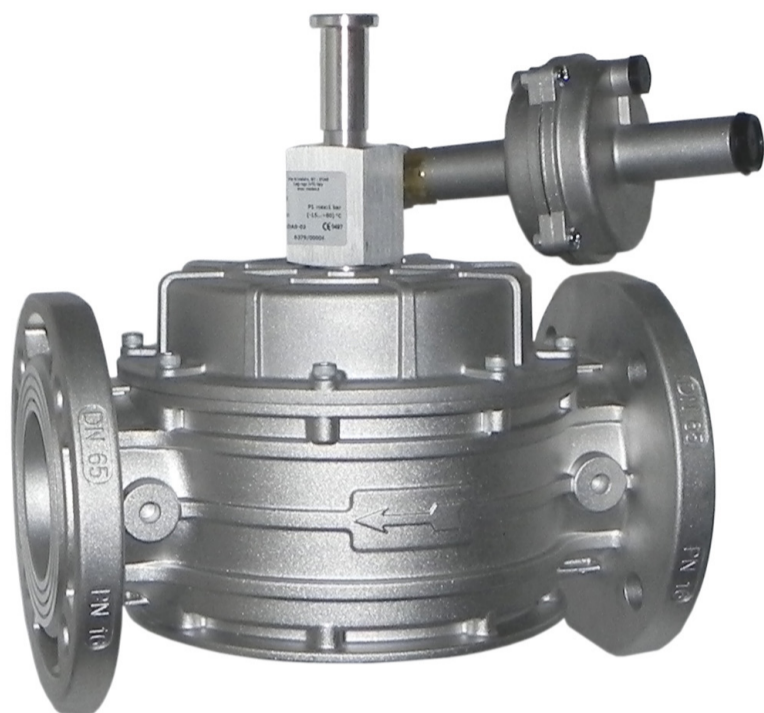


**VALVOLA DI BLOCCO TIPO MVB/1 MIN
MVB/1 MIN SLAM SHUT OFF VALVE
SOUPAPE DE BLOC TYPE MVB/1 MIN
VÁLVULA DE BLOQUEO TIPO MVB/1 MIN**



CE **Ex** II 2G - II 2D
MADAS-06

DESCRIZIONE

Le valvole di blocco di minima hanno la funzione di bloccare a monte il flusso del gas mettendo l'intero sistema in sicurezza.

La chiusura da parte della valvola avviene in modo automatico quando il valore della pressione di regolazione va al di sotto, per cause accidentali, la pressione di taratura del blocco.

L'apertura della valvola può avvenire solo manualmente e deve avvenire solo dopo aver accertato ed eliminato l'inconveniente che ha provocato la chiusura.

In conformità a:

**Direttiva ATEX 2014/34/UE
(ex 94/9/CE)**

CARATTERISTICHE TECNICHE

- Impiego:
gas non aggressivi delle 3 famiglie (gas secchi)
- Attacchi filettati Rp:
(DN 20 ÷ DN 50) secondo EN 10226
- Attacchi flangiati PN 16:
(DN 65 ÷ DN 150) secondo ISO 7005
- Su richiesta attacchi flangiati ANSI 150
- Pressione max esercizio:
500 mbar
- Temperatura ambiente:
-15 ÷ +60 °C
- Temperatura superficiale max:
60 °C
- Tempo di chiusura:
<1 s

MATERIALI

- Alluminio pressofuso (UNI EN 1706)
- ottone OT-58 (UNI EN 12164)
- alluminio 11S (UNI 9002-5)
- acciaio zincato e acciaio INOX 430 F (UNI EN 10088)
- gomma antiolio NBR (UNI 7702)

DESCRIPTION

The minimum closing valve has the function to close the upstream gas flux for the plant safety.

The closing is automatic when, for accidental causes, the value of the regulation pressure goes down the set pressure.

The valve reset is only manual and can be done only after verifying the causes and solving the problem that provoked the closing.

In conformity with:

**2014/34/EU ATEX Directive
(ex 94/9/EC)**

TECHNICAL DATA

- Use:
not aggressive gases of the 3 families (dry gases)
- Threaded connections Rp:
(DN 20 ÷ DN 50) according to EN 10226
- Flanged connections PN 16:
(DN 65 ÷ DN 150) according to ISO 7005
- On request ANSI 150 flanged connections
- Max. working pressure:
500 mbar
- Environment temperature:
-15 ÷ +60 °C
- Max superficial temperature:
60 °C
- Closing time:
<1 s

MATERIALS

- Die-cast aluminium (UNI EN 1706)
- OT-58 brass (UNI EN 12164)
- 11S aluminium (UNI 9002-5)
- galvanized and 430 F stainless steel (UNI EN 10088)
- NBR rubber (UNI 7702)

DESCRIPTION

Les soupapes de bloc minimum ont la fonction de bloquer vers le haut le flux, en mettant l'entier système dans une situation de sécurité.

La fermeture de la part des soupapes se fait de façon automatique quand la valeur de la pression de réglage va en dessous, pour causes accidentelles, de la pression de tarage du bloc.

L'ouverture de la soupape peut se faire seulement manuellement et doit se faire seulement après avoir vérifié et éliminé l'inconvénient qui a provoqué la fermeture.

Conforme à:

**Directive ATEX 2014/34/UE
(ex 94/9/CE)**

CARACTERISTIQUES TECHNIQUES

- Emploi:
gaz non agressifs des 3 familles (gaz secs)
- Fixations filetees Rp:
(DN 20 ÷ DN 50) selon EN 10226
- Fixations bridees PN 16:
(DN 65 ÷ DN 150) selon ISO 7005
- Sur demande fixations bridees ANSI 150
- Pression maximale en exercice:
500 mbar
- Temperature ambiante:
-15 ÷ +60 °C
- Temperature superficielle max:
60 °C
- Temps de fermeture:
< 1 s

MATÉRIELS

- Alluminium fondé dans la masse (UNI EN 1706)
- laiton OT-58 (UNI EN 12164)
- aluminium 11S (UNI 9002-5)
- acier zingué et acier INOX 430 F (UNI EN 10088)
- caoutchou anti-huile NBR (UNI 7702)

DESCRIPCIÓN

Las válvulas de bloqueo de presión mínima tienen la función de interrumpir el flujo del gas al principio de su recorrido, garantizando la seguridad de todo el sistema.

El cierre es automático cuando el valor de la presión de regulación deviene menor, por causas fortuitas, la presión de tarado del bloque.

La apertura de la válvula es sólo manual y después de haber verificado y eliminado el problema que ha causado el cierre.

Conforme:

**Directiva ATEX 2014/34/UE
(ex 94/9/CE)**

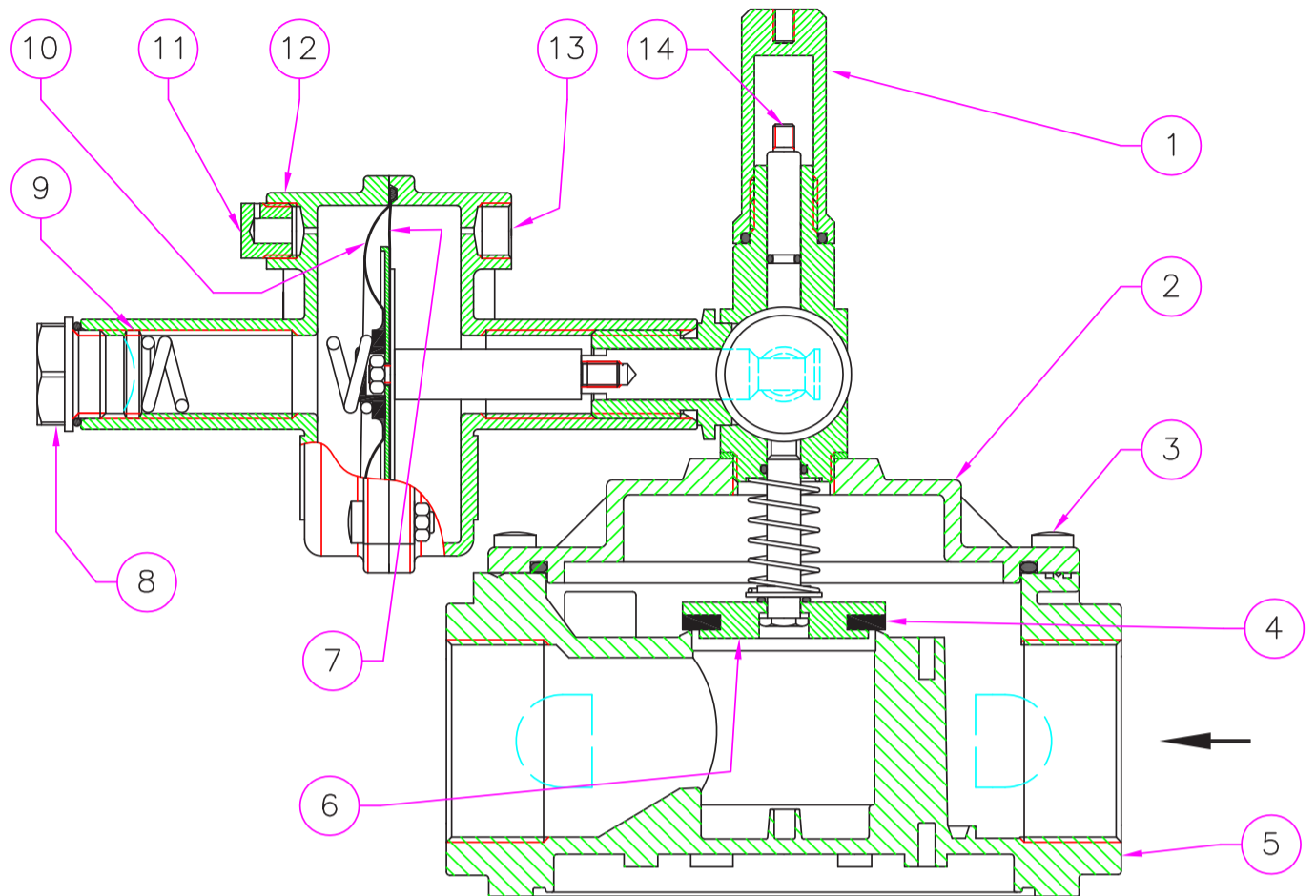
CARACTERÍSTICAS TÉCNICAS

- Utilización:
gases de las 3 familias (secos y no agresivos)
- Conexiones roscadas Rp:
(DN 20 ÷ DN 50) según EN 10226
- Conexiones de brida PN 16:
(DN 65 ÷ DN 150) según ISO 7005
- A petición conexiones de brida ANSI 150
- Max. presión ejercicio:
500 mbar
- Temperatura ambiente:
-15 ÷ +60 °C
- Temperatura superficial máxima:
60 °C
- Tiempo de cierre:
<1 s

MATERIALES

- Aluminio inyectado a presión (UNI EN 1706)
- latón OT-58 (UNI EN 12164)
- aluminio 11S (UNI 9002-5)
- acero inox 430 F (UNI EN 10088)
- goma antiaceite NBR (UNI 7702)

fig. 1



attacchi connections fixations conexiones	codice code code código
DN 20	VB030007
DN 25	VB040007
DN 32	VB050007
DN 40	VB060007
DN 50	VB070007

fig. 1



- 1 - Manopola di riarmo e di protezione
- 2 - Coperchio
- 3 - Viti di fissaggio coperchio
- 4 - Rondella di tenuta
- 5 - Corpo valvola
- 6 - Otturatore
- 7 - Membrana di funzionamento
- 8 - Tappo in alluminio
- 9 - Vite di regolazione
- 10 - Membrana di sicurezza
- 11 - Tappo antipolvere
- 12 - Attacco G 1/4" da collegare all'esterno se necessario
- 13 - Attacco G 1/4" da collegare a valle del regolatore
- 14 - Perno di riarmo

fig.1



- 1 - Reset and protection handgrip
- 2 - Cover
- 3 - Cover fixing screws
- 4 - Washer seal
- 5 - Body valve
- 6 - Obturator
- 7 - Working diaphragm
- 8 - Aluminium cap
- 9 - Setting screw
- 10 - Safety diaphragm
- 11 - Antidust cap
- 12 - G 1/4" connection to connect outside if it is necessary
- 13 - G 1/4" connection to connect downstream the regulator
- 14 - Reset pin

fig. 1



- 1 - Manette de réarmement et de protection
- 2 - Couvercle
- 3 - Vis de fixation du couvercle
- 4 - Rondelle de tenue
- 5 - Corps soupape
- 6 - Obturateur
- 7 - Membrane de fonctionnement
- 8 - Bouchon en aluminium
- 9 - Vis de réglage
- 10 - Membrane de sécurité
- 11 - Bouchon anti-poussière
- 12 - Raccord G 1/4" à raccorder à l'extérieur si nécessaire
- 13 - Fixation G 1/4" à relier en bas du régulateur
- 14 - Pivot de réarmement

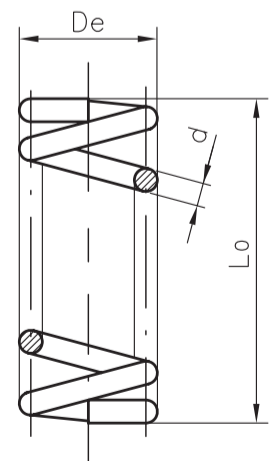
fig. 1



- 1 - Manecilla de rearme y protección
- 2 - Tapa
- 3 - Tornillos de fijación tapa
- 4 - Arandela de estanquidad
- 5 - Cuerpo válvula
- 6 - Obturador
- 7 - Membrana de funcionamiento
- 8 - Tapón de aluminio
- 9 - Tornillo de regulación
- 10 - Membrana de seguridad
- 11 - Tapón antipolvo
- 12 - Racor G 1/4" que se debe conectar al exterior si es necesario
- 13 - Conexión G 1/4" para conectar aguas abajo del regulador
- 14 - Eje de rearme

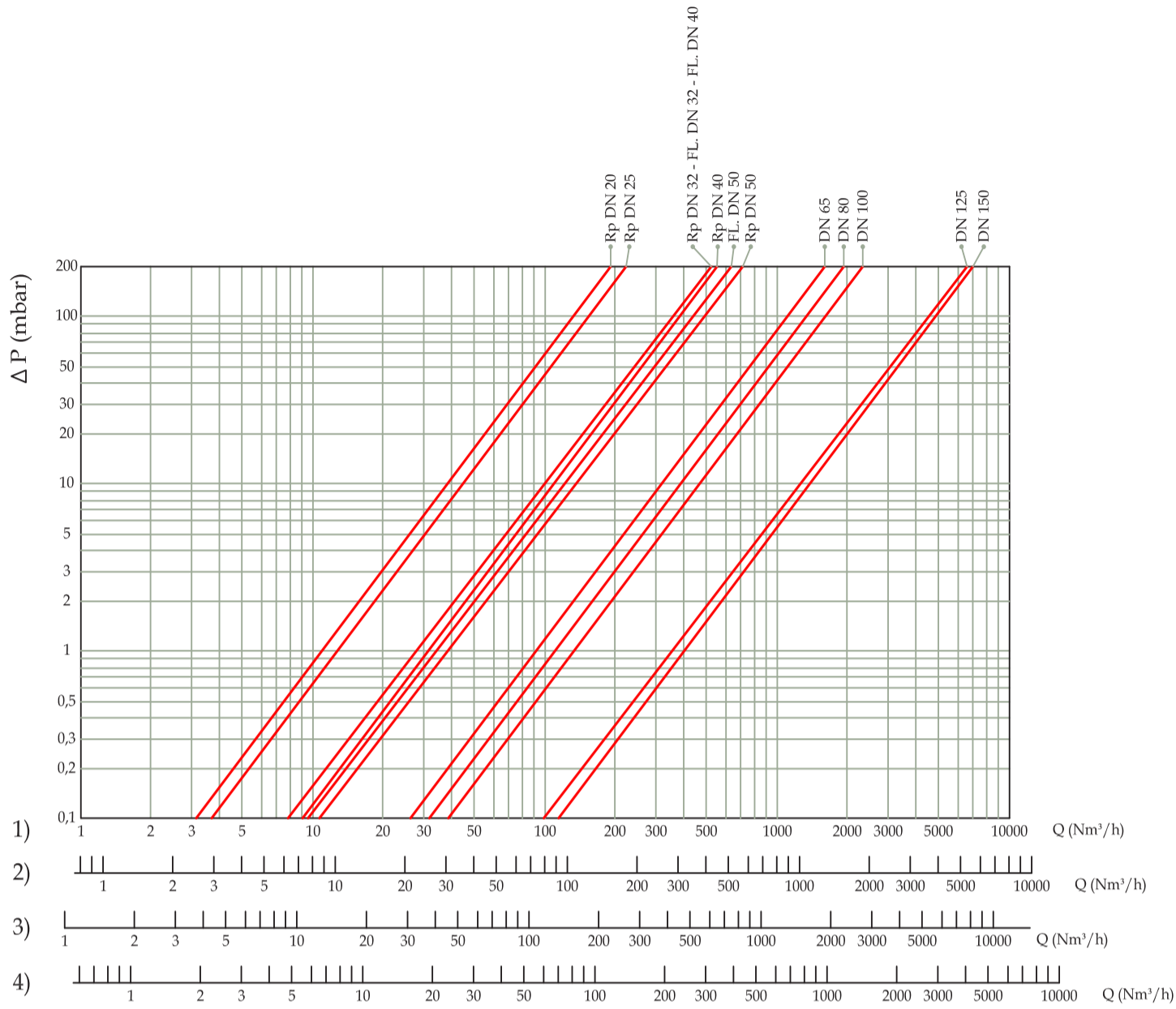
Caratteristiche molle di regolazione - Regulation springs data Caracteristiques des ressorts de réglage - Características muelle de regulación

codice molla spring code code ressort código muelle	dimensioni in mm (d x De x Lo x it) dimensions in mm (d x De x Lo x it) mesures en mm (d x De x Lo x it) dimensiones en mm (d x De x Lo x it)	attacchi connections fixations conexiones	taratura (mbar) setting (mbar) tarage (mbar) tarado (mbar)
MO-2100	1x17x52x7	DN 20 ÷ DN 50	8 ÷ 45
MO-2100	1x17x52x7	DN 65 ÷ DN 100	8 ÷ 30
MO-0213	1,3x17x55x8	DN 125 - DN 150	13 ÷ 60



it= numero di spire totali
it= total number of turns
it= nombre total de spires
it= número total de espiras

Diagramma perdite di carico - Capacity diagram - Diagramme pertes de charge - Diagrama de caudales



- 1) metano
2) aria
3) gas di città
4) gpl

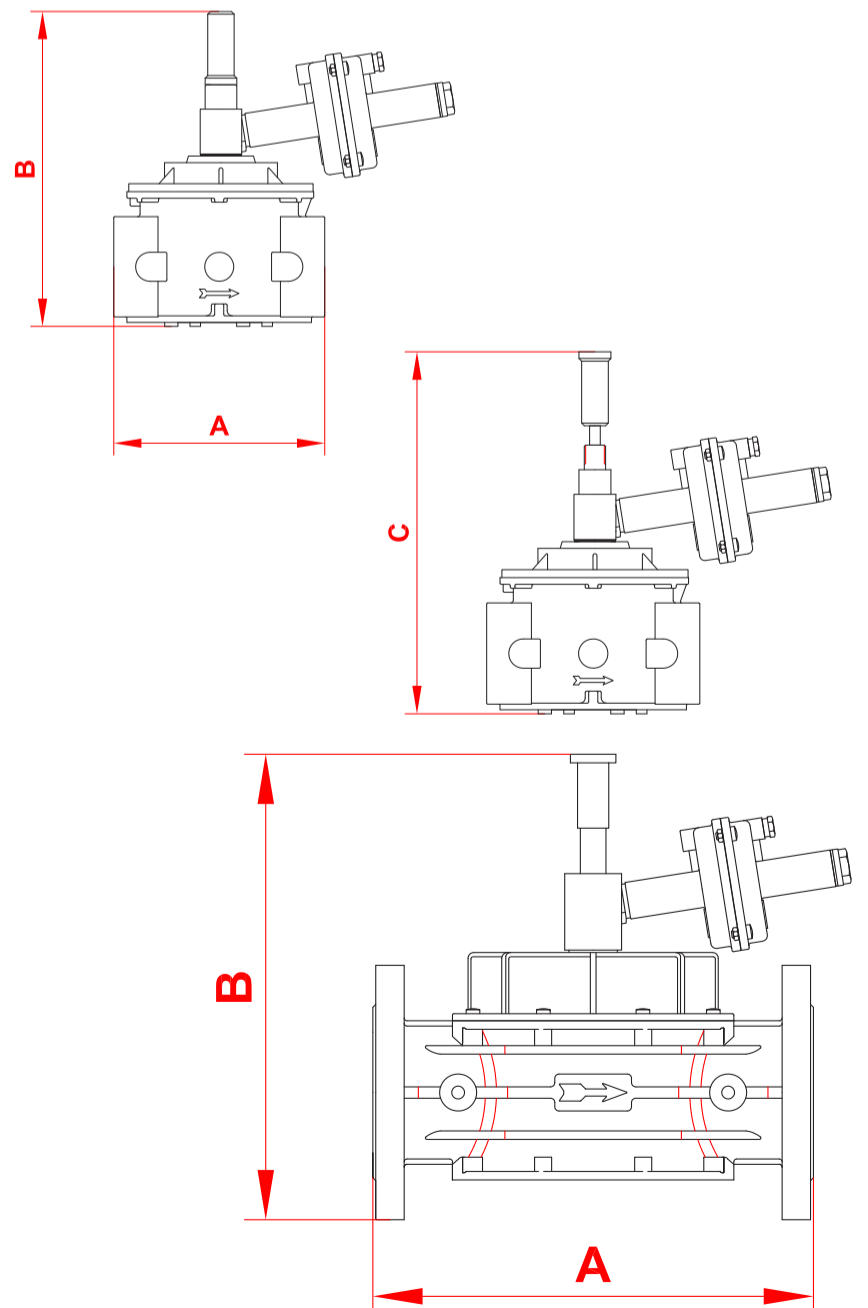
- 1) methane
2) air
3) town gas
4) lpg

- 1) méthane
2) air
3) gaz de ville
4) gaz liquide

- 1) methane
2) aire
3) gas de ciudad
4) gpl

Dimensioni di ingombro in mm
Overall dimensions in mm
Mesures d'encombrement en mm
Medidas de estorbo en mm

codice code code código	Attacchi Filettati Connections Fixations Conexiones	Attacchi filettati Flanged connections Fixations bridees Conexiones de brida	A	B	C
VB030007	DN 20	-	120	180	210
VB040007	DN 25	-	120	180	210
VB050007	DN 32	-	160	210	245
VB060007	DN 40	-	160	210	245
VB070007	DN 50	-	160	235	280
VB250007	-	DN 25	192	184	227
VB320007	-	DN 32	230	262	300
VB400007	-	DN 40	230	262	300
VB500007	-	DN 50	230	262	300
VX080007	DN 65	-	290	330	-
VX090007	DN 80	-	310	330	-
VX100007	DN 100	-	350	380	-
VX110007	DN 125	-	480	440	-
VX120007	DN 150	-	480	440	-



C = Spazio necessario per il riarmo
C = Space requirements for reset
C = Espace nécessaire pour le réarmement
C = Espacio necesario para el rearme



INSTALLAZIONE

La valvola è conforme alla Direttiva 2014/34/UE (ex 94/9/CE) come apparecchio del gruppo II, categoria 2G e come apparecchio del gruppo II, categoria 2D; come tale è idonea per essere installata nelle zone 1, 21, 2 e 22 come classificate nell'allegato I alla Direttiva 99/92/CE.

La valvola non è idonea per l'utilizzo nelle zone 0 e 20 come definite nella già citata Direttiva 99/92/CE.

Per determinare la qualifica e l'estensione delle zone pericolose si veda la norma CEI EN 60079-10-1.

L'apparecchio, se installato e sottoposto a manutenzione nel pieno rispetto di tutte le condizioni e istruzioni tecniche riportate nel presente documento, non costituisce fonte di pericoli specifici: in particolare, in condizioni di normale funzionamento, è prevista, da parte della valvola, l'emissione in atmosfera di sostanza infiammabile solo occasionalmente.

La valvola può essere pericolosa rispetto alla presenza nelle sue vicinanze di altre apparecchiature solo in caso di guasto nel polmone di blocco sia della membrana di funzionamento (7) che della membrana di sicurezza (10): in tal caso (e solo in questo) il polmone costituisce una sorgente di emissione di atmosfera esplosiva di grado continuo e, come tale, può originare zone pericolose 0 come definite nella Direttiva 99/92/CE.

In condizioni di installazione particolarmente critica (luoghi non presidiati, carenza di manutenzione, scarsa disponibilità di ventilazione) e, soprattutto in presenza nelle vicinanze della valvola di potenziali fonti di innesco e/o apparecchiature pericolose nel funzionamento ordinario in quanto suscettibili di originare archi elettrici o scintille, è necessario valutare preliminarmente la compatibilità fra la valvola e tali apparecchiature.

In ogni caso è necessario prendere ogni precauzione utile ad evitare che la valvola sia origine di zone 0: ad esempio verifica periodica annuale di regolare funzionamento, possibilità di modificare il grado di emissione della sorgente o di intervenire sullo scarico all'esterno della sostanza esplosiva.

A tal fine è possibile collegare all'esterno tramite un tubo di rame il foro filettato G 1/4" (12) togliendo il tappo antipolvere (11).



Si raccomanda di leggere attentamente il foglio di istruzioni a corredo di ogni prodotto.

ATTENZIONE: le operazioni di installazione/manutenzione devono essere eseguite da personale qualificato.

- E' necessario chiudere il gas prima dell'installazione.
- Verificare che la pressione di linea **NON SIA SUPERIORE** alla pressione massima dichiarata sull'etichetta del prodotto.
- La valvola di blocco va installata a monte degli organi di regolazione con presa d'impulso a valle degli stessi. Deve essere installata con la freccia, in rilievo sul corpo (5), rivolta verso l'utenza. Può essere installata in qualsiasi posizione tranne che con la manopola di riarmo (1) rivolta verso il basso.



INSTALLATION

The valve is in conformity with the Directive 2014/34/EU (ex 94/9/EC) as device of group II, category 2G and as device of group II, category 2D; for this reason it is suitable to be installed in the zones 1, 21, 2 and 22 as classified in the attachment I to the Directive 99/92/EC.

The valve is not suitable to be used in zones 0 and 20 as classified in the already said Directive 99/92/EC.

To determine the qualification and the extension of the dangerous zones, see the norm CEI EN 60079-10-1.

The device, if installed and serviced respecting all the conditions and the technical instructions of this document, is not source of specific dangers: in particular, during the normal working, is forecast, by the valve, the emission in the atmosphere of inflammable substance only occasionally.

The valve can be dangerous as regards to the presence close to it of other devices only in case of damage in the shut device either of the working diaphragm (7) or of the safety one (10): only in this case the shut device is a source of emission of the continue degree explosive atmosphere and, so, it can originate dangerous areas 0 as defined in the 99/92/EC Directive.

In conditions of particularly critic installation (places not protected, lack of servicing, lacking availability of ventilation) and, especially in presence, close to the valve, of potential sources of primer and/or dangerous devices during the normal working because susceptible to origine electric arcs or sparks, it is necessary to value before the compatibility between the valve and these devices.

In any case it is necessary to take any useful precaution to avoid that the valve could be origin of aereas 0: for example yearly periodical inspection of regular working, possibility to change the emission degree of the source or to attend on the exhaust outside the explosive material.

To do so it is possible to connect outside by a copper pipe the threaded hole G 1/4" (12) removing the anti-dust cap (11).



It is always important to read carefully the instruction sheet of each product.

WARNING: all installation/maintenance work must be carried out by skilled staff.

- The gas supply must be shut off before installation.
- Check that the line pressure **DOES NOT EXCEED** the maximum pressure stated on the product label.
- The valve must be installed upstream the regulation organs with the impulse tap downstream them. It must be installed with the arrow (on the body valve (5)) towards the user. It can be installed in any position except with the reset handgrip (1) in a downward position.



INSTALLATION

La vanne est conforme à la Directive 2014/34/UE (ex 94/9/CE) comme appareil du groupe II, catégorie 2G et comme appareil du groupe II, catégorie 2D; comme telle elle est peut être installée dans les zones 1, 21, 2 et 22 comme classées dans l'annexe I de la Directive 99/92/CE.

La vanne n'est pas adaptée pour l'utilisation dans les zones 0 et 20 comme définies dans la Directive 99/92/CE déjà citée.

Pour déterminer la qualification et l'extension des zones dangereuses, se reporter à la norme CEI EN 60079-10-1.

L'appareil, s'il est installé et soumis à entretien en respectant toutes les conditions et les instructions techniques reportées dans ce document, n'est pas une source de dangers spécifiques: en particulier, au cours du fonctionnement normal, il est prévu que la vanne émette dans l'atmosphère une substance inflammable seulement occasionnellement.

La vanne peut être dangereuse à cause de la présence d'autres appareils à proximité seulement en cas de panne aussi bien de la membrane de fonctionnement (7) que de celle de sécurité (10): uniquement dans ce cas la vanne est une source d'émission d'atmosphère explosive de degré continu et, comme telle, peut engendrer des zones dangereuses 0 comme définies dans la Directive 99/92/CE.

Dans des conditions d'installation particulièrement critique (lieux non contrôlés, manque d'entretien, faible ventilation) et surtout en présence à proximité de la vanne de sources potentielles d'amorçage et/ou d'appareils dont le fonctionnement ordinaire est dangereux car ils sont susceptibles de provoquer des arcs électriques ou des étincelles, évaluer préalablement la compatibilité entre la vanne et ces appareils.

De toute façon il faut prendre toutes les précautions nécessaires afin d'éviter que la vanne engendre des zones 0: par exemple, vérification annuelle du bon fonctionnement, possibilité de modifier le degré d'émission de la source ou d'intervenir sur l'évacuation à l'extérieur de la substance explosive.

Pour cela il est possible de raccorder à l'extérieur par l'intermédiaire d'un tuyau en laiton le trou fileté G 1/4" (12) en enlevant le bouchon anti-poussière (11).



Lire attentivement les instructions pour chaque produit.

ATTENTION: les opérations d'installation/entretien doivent être exécutées par du personnel qualifié.

- Fermer le gaz avant l'installation.
- Vérifier que la pression de ligne **NE SOIT PAS SUPERIEURE** à la pression maximum déclarée sur l'étiquette du produit.
- La soupape de bloc doit être installée en haut des composants de réglage avec une prise d'impulsion en bas de ceux-ci. Elle doit être installée avec la flèche, en relief sur le corps (5), tournée vers l'utilisateur. Elle peut être installée dans n'importe quelles positions sauf avec la manette de réarmement (1) tournée vers le bas.



INSTALACIÓN

La válvula es conforme a la Directiva 2014/34/UE (ex 94/9/CE) como aparato del grupo II, categoría 2G y como aparato del grupo II, categoría 2D; como tal, resulta adecuada para su instalación en las zonas 1, 21, 2 y 22, según están clasificadas en el documento adjunto I a la Directiva 99/92/CE.

La válvula no es adecuada para la utilización en las zonas 0 y 20, según se definen en la citada Directiva 99/92/CE.

Para determinar la calificación y extensión de las zonas peligrosas, ver la norma CEI EN 60079-10-1.

El aparato, si se instala y somete a mantenimiento respetando todas las condiciones e instrucciones técnicas referidas en el presente documento, no da lugar a riesgos particulares: concretamente, en condiciones de funcionamiento normales, la electroválvula provoca la emisión a la atmósfera de sustancias inflamables sólo accidentalmente.

La válvula puede ser peligrosa, si se da la presencia en sus inmediaciones de otros aparatos, únicamente en caso de avería de la membrana de funcionamiento (7) o de la membrana de seguridad (10): en tal caso (y sólo en ese caso) la válvula constituye una fuente de emisión de atmósfera explosiva de grado continuo y, como tal, puede originar zonas peligrosas 0, según la definición de la Directiva 99/92/CE.

En condiciones de instalación especialmente críticas (lugares no vigilados, falta de mantenimiento, escasa ventilación) y, sobre todo, si se da la presencia en las inmediaciones de la válvula de potenciales fuentes de encendido y/o aparatos peligrosos en el funcionamiento ordinario, por ser susceptibles de originar arcos eléctricos o chispas, habrá que valorar previamente la compatibilidad entre la válvula y dichos aparatos.

En cualquier caso será necesario tomar toda clase de precaución encaminada a evitar que la válvula pueda dar origen a zonas 0: por ejemplo, habrá que verificar con periodicidad anual su buen funcionamiento y contemplar la posibilidad de modificar el grado de emisión de la fuente o de intervenir en la emisión al exterior de la sustancia explosiva.

Para ello, el orificio roscado G 1/4" (12), quitando el tapón antipolvo (11), se puede conectar al exterior a través de un tubo de cobre.



Se recomienda leer atentamente la hoja de instrucciones adjuntas con el producto.

ATENCIÓN: las operaciones de instalación, y mantenimiento deben ser efectuadas por personal cualificado.

- Antes de iniciar las operaciones de instalación es necesario cerrar el gas.
- Verificar que la presión de la línea **NO SEA SUPERIOR** a la presión máxima indicada en la etiqueta del producto.
- La válvula de bloqueo se instalan río arriba de los órganos de regulación con toma de impulso aguas abajo de los mismos. Debe ser instalada con la flecha, en relieve sobre el cuerpo, hacia el punto de consumo. Puede ser instalada en cualquier posición salvo con el botón de rearme hacia abajo.



- Si deve collegare il polmoncino di blocco a valle del regolatore tramite un tubicino di rame ed esattamente tra l'attacco da G 1/4" (**13**) della valvola di blocco stessa ed un qualsiasi punto (normalmente alla distanza di 5 volte il diametro della tubazione) nella tubazione a valle del regolatore.
- Durante l'installazione evitare che detriti o residui metallici penetrino all'interno dell'apparecchio.
- Se l'apparecchio è filettato verificare che la lunghezza del filetto della tubazione non sia eccessiva per non danneggiare il corpo dell'apparecchio in fase di avvitamento.
- Se l'apparecchio è flangiato verificare che le controflange di ingresso e uscita siano perfettamente parallele per evitare di sottoporre il corpo a inutili sforzi meccanici, calcolare inoltre lo spazio per l'inserimento della guarnizione di tenuta. Se a guarnizioni inserite lo spazio rimanente è eccessivo non cercare di colmarlo stringendo eccessivamente i bulloni dell'apparecchio.
- In ogni caso dopo l'installazione verificare la tenuta dell'impianto.



- Connect the small block lung downstream the regulator through a small copper tube exactly between the G 1/4" connection (**13**) of the block valve and any point (usually at a distance of 5 times the pipe diameter) in the pipe downstream regulator.
- During installation take care not to allow debris or scraps of metal to enter the device.
- If the device is threaded check that the pipeline thread is not too long; overlong threads may damage the body of the device when screwed into place.
- If the device is flanged check that the inlet and outlet counterflanges are perfectly parallel to avoid unnecessary mechanical stresses on the body of the device. Also calculate the space needed to fit the seal. If the gap left after the seal is fitted is too wide, do not try to close it by over-tightening the device's bolts.
- Always check that the system is gas-tight after installation.



- On doit relier le petit poumon de bloc en bas du régulateur au moyen d'un petit tube de cuivre et exactement entre la fixation G 1/4" (**13**) de la soupape de bloc elle-même et n'importe quel point (normalement à la distance de 5 fois le diamètre du tuyau) dans le tuyau en bas du régulateur.
- Pendant l'installation, éviter que des débris ou des résidus métalliques pénètrent dans l'appareil.
- Si l'appareil est fileté, vérifier que le filet de la tuyauterie ne soit pas trop long pour ne pas endommager le corps de l'appareil lors du vissage.
- Si l'appareil est bridé, vérifier que les contre-bridés d'entrée et de sortie soient parfaitement parallèles pour éviter de soumettre le corps à des efforts mécaniques inutiles; par ailleurs, calculer l'espace pour l'introduction du joint d'étanchéité. Si, lorsque les joints sont introduits, l'espace restant est excessif, ne pas essayer de le combler en serrant trop fort les boulons de l'appareil.
- De toute façon, après l'installation vérifier l'étanchéité de l'installation.



- Hay que conectar el pequeño pulmón de bloque aguas abajo del regulador por un tubo de cobre y exactamente entre la conexión G 1/4" (**13**) de la válvula de bloque misma y un cualquier punto (norm. a la distancia de 5 veces el diámetro de la tubería) en la tubería aguas abajo del regulador.
- Durante la instalación prestar atención a fin de evitar que detritos o residuos metálicos se introduzcan en el aparato.
- En el caso de aparato roscado será necesario verificar que la longitud de la rosca de la tubería no sea excesiva dado que, durante el enroscado, podría provocar daños en el cuerpo del aparato mismo.
- En el caso de aparato embreado, será necesario controlar que las contrabridas de entrada y de salida queden perfectamente paralelas a fin de evitar que el cuerpo quede sometido a fuerzas mecánicas inútiles. Calcular además el espacio para la introducción de la junta de estanqueidad. Si una vez introducidas las juntas el espacio restante es excesivo, no apretar demasiado los pernos del aparato para intentar reducirlo.
- De todas formas, verificar la estanqueidad del sistema una vez efectuada la instalación.

ESEMPIO DI INSTALLAZIONE

1. Valvola a strappo SM
2. Filtro gas serie FM
- 3. Valvola di blocco MVB/1 MIN di minima pressione**
4. Regolatore gas serie RG/2MC
5. Valvola di sfioro MVS/1
6. Leva comando a distanza valvola a strappo SM

EXAMPLE OF INSTALLATION

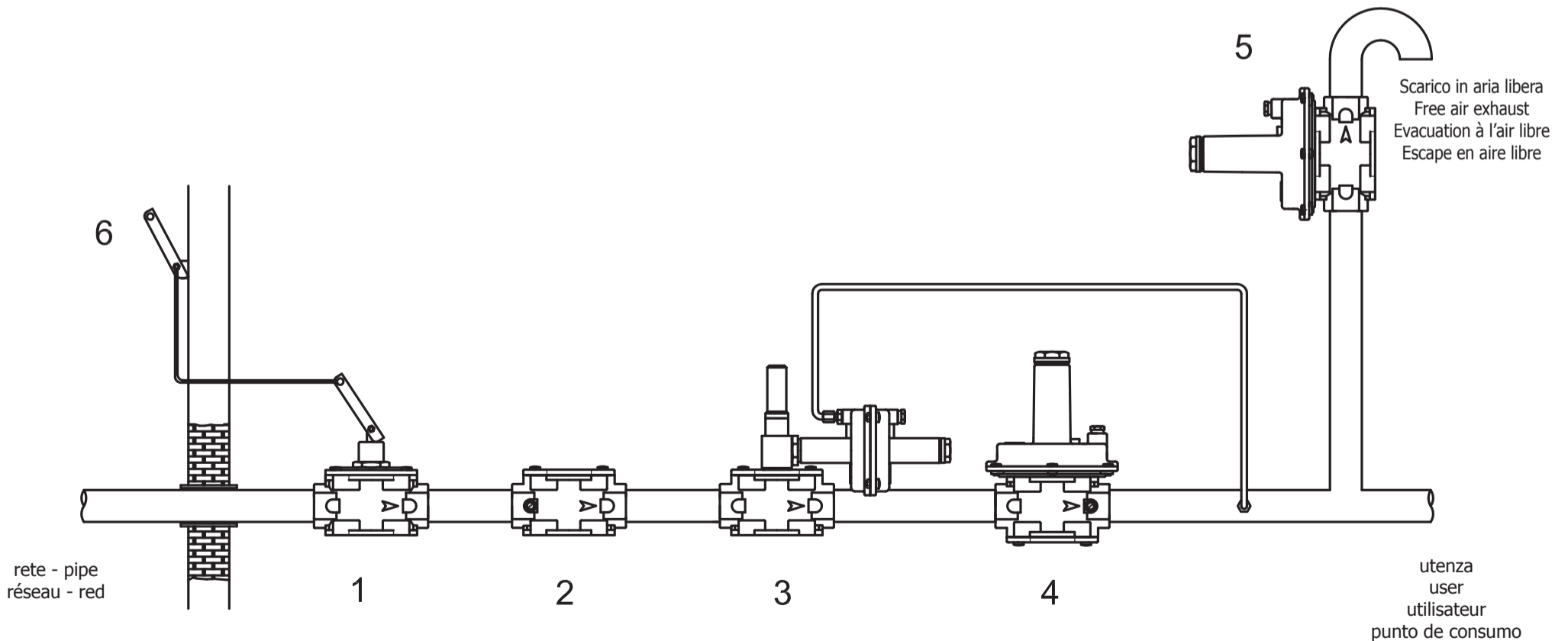
1. SM series jerk handle ON/OFF valve
2. FM series gas filter
- 3. MVB/1 MIN low pressure slam shut off valve**
4. RG/2MC series pressure regulator
5. MVS/1 overflow valve
6. Lever for remote SM ON/OFF valve control

EXEMPLE D'INSTALLATION

1. Soupape à déchirement SM
2. Filtre gaz série FM
- 3. Soupape de bloc MVB/1 MIN de pression minimale**
4. Régulateur gaz série RG/2MC
5. Soupape d'effleurment MVS/1
6. Levier de commande à distance soupape à déchirement SM

EJEMPLO DE INSTALACIÓN

1. Válvula de corte SM
2. Filtro gas serie FM
- 3. Válvulas de bloqueo por mínima presión serie MVB/1 MIN**
4. Regulador gas serie RG/2MC
5. Válvula de alivio MVS/1
6. Palanca para actuación de de la válvula de corte SM



RIARMO MANUALE

Con attacchi DN 20 ÷ DN 50: (vedi fig.1) svitare la manopola di riarmo e di protezione (1), rovesciarla e avvitare il foro filettato "A" al perno di riarmo (14).

A questo punto tirare verso l'alto la manopola di riarmo (1) ed attendere qualche istante che si verifichi l'equilibrio di pressione tra monte e valle della valvola.

Successivamente tirare verso l'alto la manopola di riarmo (1) fino all'aggancio.

Riavvitare la manopola (1) nella posizione iniziale.

Con attacchi DN 65 ÷ DN 150: (vedi fig.2) tirare verso l'alto la manopola di riarmo (1) ed attendere qualche istante che si verifichi l'equilibrio di pressione tra monte e valle della valvola.

Successivamente tirare verso l'alto la manopola di riarmo (1) fino all'aggancio.

TARATURA

- Aprire lentamente la valvola di intercettazione a monte
- Se l'apparecchio non è già tarato procedere nel seguente modo:
- Accertarsi che gli utilizzatori siano fermi.
- Diminuire il valore della pressione di blocco svitando al minimo la vite di regolazione.
- Tirare verso l'alto la manopola di riarmo (1) ed attendere qualche istante che si verifichi l'equilibrio di pressione tra monte e valle della valvola. Successivamente tirare verso l'alto la manopola di riarmo (1) finché il dispositivo di blocco rimane aperto.
- Regolare la pressione di utilizzazione del regolatore (montato a valle) al limite di pressione di blocco desiderata, controllandola sulla presa di pressione.
- Avvitare lentamente la vite di regolazione del blocco fino all'intervento del dispositivo stesso.
- Ripristinare la pressione di esercizio del regolatore e richiudere i tappi in alluminio.

MANUTENZIONE

Prima di effettuare qualsiasi operazione di smontaggio sull'apparecchio, assicurarsi che all'interno dello stesso non ci sia gas in pressione.

Per controllare gli organi di tenuta della valvola, svitare le viti di fissaggio (3) del coperchio (2). A questo punto controllare l'integrità dell'otturatore (6) e se necessario sostituire la guarnizione di tenuta in gomma (4).

Successivamente procedere al montaggio eseguendo a ritroso le operazioni di smontaggio.



Le suddette operazioni devono essere eseguite esclusivamente da tecnici qualificati.

MANUAL RESET

With connections DN 20 ÷ DN 50: (see fig.1) unscrew the reset and protection handgrip (1), reverse it and screw the threaded hole "A" to reset pin (14).

Then, pull up the reset handgrip (1) and wait an instant to balance the pressure from and to the user's.

Then pull up the reset handgrip (1) up to the hooking.

Rescrew the reset handgrip (1) in the starting position.

With connections DN 65 ÷ DN 150: (see fig.2) pull up the reset handgrip (1) and wait an instant to balance the pressure from and to the user's.

Then pull up the reset handgrip (1) up to the hooking.

CALIBRATION

- Slowly open the upstream interception valve
- If the device is not set yet proceed as follows:
- Make sure that the users are not working.
- Decrease the closing pressure by screwing the regulation screw.
- Pull up the reset handgrip (1) and wait an instant to balance the pressure from and to the user's. Then pull up the reset handgrip (1) until the closing device remains open.
- Set the user's regulator pressure (downstream mounted) to the wanted pressure closing limit, checking it on the pressure tap.
- Slowly screw the closing setting screw up to device intervention.
- Restore the working regulator pressure and close the aluminium caps.

SERVICING

If it is necessary, before doing the internal inspection, make sure that there is no liquid or gas in pressure inside the valve.

To check the valve seal components unscrew the fixing screws (3) and remove the cover (2), then check the obturator (6) and if necessary substitute the O-Ring seal (4).

Then reassemble doing backward the same operation.



The above-said operations must be carried out only by qualified technicians.

REARMÈMENT MANUEL

Avec des fixations DN 20 ÷ DN 50: (voir fig.1) dévisser la manette de réarmement et de protection (1), la renverser et visser le trou fileté "A" au pivot de réarmement (14).

Ensuite, tirer vers le haut la manette de réarmement (1) et attendre quelques instants qui se produise l'équilibre de pression entre le haut et le bas.

Successivement tirer vers le haut la manette de réarmement (1) jusqu'à l'accrochage.

Revisser la manette (1) dans la position initiale.

Avec des fixations DN 65 ÷ DN 150: (voir fig.2) tirer vers le haut la manette de réarmement (1) et attendre quelques instants qui se produise l'équilibre de pression entre le haut et le bas.

Successivement tirer vers le haut la manette de réarmement (1) jusqu'à l'accrochage.

TARAGE

- Ouvrir lentement la soupape d'interception d'en haut.
- Si l'appareil n'est pas déjà taré procéder de façon suivante:
- Vérifier que les utilisateurs soient arrêtés.
- Diminuer la valeur de la pression de bloc en dévissant au minimum la vis de réglage.
- Tirer vers le haut la manette de réarmement (1) et attendre quelques instants qui se produise l'équilibre de pression entre le haut et le bas. Successivement tirer vers le haut la manette de réarmement (1) jusqu'à ce que le dispositif de bloc reste ouvert.
- Régler la pression de l'utilisation du régulateur (monté en bas) à la limite de la pression de bloc désirée, en la contrôlant sur la prise de pression.
- Visser lentement la vis de réglage du bloc jusqu'à l'intervention du dispositif lui-même.
- Rétablir la pression d'exercice du régulateur et refermer les bouchons en aluminium.

MANUTENTION

Avant d'effectuer n'importe quelle opération de démontage sur l'appareil, s'assurer que à l'intérieur de celui-ci il n'y est pas de gaz sous pression.

Pour contrôler les composants de tenue de la soupape, dévisser les vis de fixages (3) du couvercle (2). Puis contrôler l'intégrité de l'obturbateur (6) et si nécessaire substituer la garniture de tenue en caoutchouc (4).

Pour remonter le tout exécuter les opérations en sens inverse.



Les opérations mentionnées ci-dessus doivent être exécutées exclusivement par des techniciens qualifiés.

REARME MANUAL

Con conexiones DN 20 ÷ DN 50: (véanse fig.1) destornillar la manecilla de rearme y protección (1), girarla y atornillar el orificio roscado "A" al perno de rearme (14).

A continuación tirar hacia arriba el mando de rearme (1) y esperar algunos instantes hasta que se verifique el equilibrio de presión entre las zonas precedente y sucesiva a la válvula.

A continuación, tirar hacia arriba el mando de rearme (1) hasta obtener el enganche.

Atornillar la manecilla (1) en la posición inicial.

Con conexiones DN 65 ÷ DN 150: (véanse fig.2) tirar hacia arriba el mando de rearme (1) y esperar algunos instantes hasta que se verifique el equilibrio de presión entre las zonas precedente y sucesiva a la válvula.

A continuación, tirar hacia arriba el mando de rearme (1) hasta obtener el enganche.

TARADO

- Abrir lentamente la válvula de interceptación río arriba.
- Si el aparato no ha sido tarado proceder del modo siguiente:
- Asegurarse que los puntos de utilización están cerrados.
- Disminuir el valor de la presión de cierre aflojando al mínimo la tuerca de regulación.
- Tirar hacia arriba el mando de rearme (1) y esperar algunos instantes hasta que se verifique el equilibrio de presión entre las zonas precedente y sucesiva a la válvula. A continuación, tirar hacia arriba el mando de rearme (1) hasta que el dispositivo de bloqueo quede abierto.
- Regular la presión de utilización del regulador (montado río arriba) al final de presión de bloqueo deseada, controlándola por toma de presión.
- Atornillar lentamente el tornillo de regulación hasta la intervención del dispositivo mismo.
- Restablecer la presión de trabajo del regulador y cerrar las tapas de aluminio.

MANTENIMIENTO

Antes de efectuar cualquier operación de desmontaje del aparato, asegurarse de que en el interior del mismo no hay gas a presión.

Para controlar los órganos de estanquidad de la válvula, destornillar los tornillos de fijación (3) de la tapa (2). Ahora controlar la integridad del obturbador (6) y si es necesario sustituir la guarnición de estanquidad de goma (4).

Para montar de nuevo, seguir el procedimiento inverso.



Las operaciones antes indicadas deben ser ejecutadas únicamente por técnicos cualificados.