

DESCRIPCIÓN

Esta electroválvula es construida de manera que se pueda garantizar la interceptación de gas tanto por señales de peligro enviados por reveladores presencia gas (metano,gpl,óxido de carbono y otros) o termostatos de seguridad, como por la falta de tensión en la red (black out). Para una mayor seguridad esta electroválvula puede ser rearmada manualmente sólo en presencia de tensión en la red y sólo cuando el revelador gas no señala peligro.

Alimentando simplemente la bobina, la válvula no se abre. Es necesario intervenir manualmente en el mecanismo de reinicialización (véase apartado REARME MANUAL).

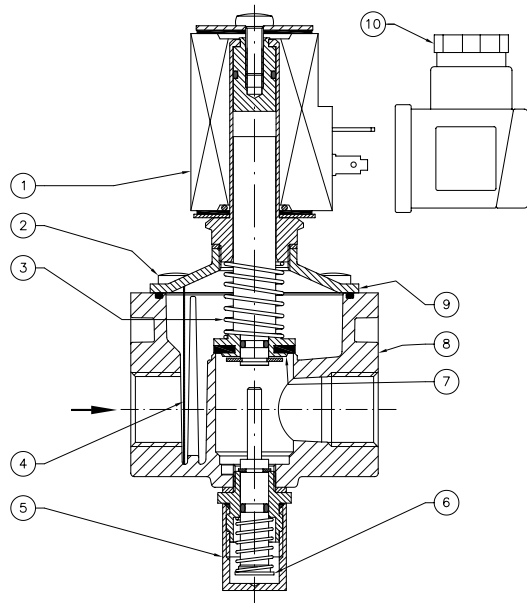


fig. 1

- 1 - Bobina eléctrica
- 2 - Tornillos de fijación
- 3 - Muelle de cierre
- 4 - Elemento filtrante
- 5 - Pomo cubre-rearme
- 6 - Eje de rearme
- 7 - Obturador
- 8 - Cuerpo válvula
- 9 - Tapa
- 10 - Conector eléctrico

INSTALACIÓN

La electroválvula es conforme a la Directiva 94/9/CE (denominada Directiva ATEX 100 a) como aparato del grupo II, categoría 3G y como aparato del grupo II, categoría 3D; como tal, resulta adecuada para su instalación en las zonas 2 y 22, según están clasificadas en el documento adjunto I a la Directiva 99/92/CE. La electroválvula no es adecuada para su utilización en las zonas 1 y 21 y, aún menos, en las zonas 0 y 20, según se definen en la citada Directiva 99/92/CE. Para determinar la calificación y extensión de las zonas peligrosas, ver la norma EN 60079-10.

El aparato, si se instala y somete a mantenimiento respetando todas las condiciones e instrucciones técnicas referidas en el presente documento, no da lugar a riesgos particulares; concretamente, en condiciones de funcionamiento normales, la electroválvula no provoca la emisión a la atmósfera de sustancias inflamables con características tales que puedan provocar deflagraciones.

ATENCIÓN. Las operaciones de instalación, cableado y mantenimiento deben ser efectuadas por personal cualificado.

- Antes de iniciar las operaciones de instalación es necesario cerrar el gas.
- Verificar que la presión de la línea **NO SEA SUPERIOR** a la presión máxima indicada en la etiqueta del producto.
- Normalmente deben instalarse en posición previa a los órganos de regulación, con la flecha (que aparece en el cuerpo del aparato) dispuesta hacia el dispositivo utilizador. También pueden instalarse en posición vertical, puesto que ello no perjudica su correcto funcionamiento. No deben posicionarse volcadas (con la bobina dispuesta hacia abajo).
- Durante la instalación prestar atención a fin de evitar que detritos o residuos metálicos se introduzcan en el aparato.
- Verificar que la longitud de la rosca de la tubería no sea excesiva dado que, durante el enroscado, podría provocar daños en el cuerpo del aparato mismo. La bobina no debe utilizarse como palanca para el enroscado: utilizar para ello la respectiva herramienta.
- De todas formas, verificar la estanqueidad del sistema una vez efectuada la instalación.

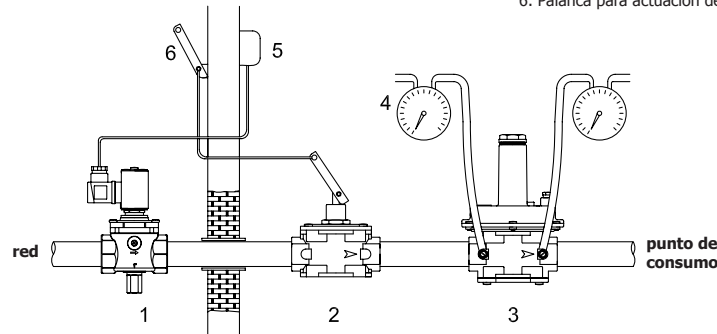
CONEXIONES ELÉCTRICAS

- Antes de efectuar conexiones eléctricas controlar que la tensión de red corresponda a la tensión de alimentación indicada en la etiqueta del producto.
- Desconectar la alimentación antes de efectuar el cableado.
- Cablear el conector mediante cable de tipo H05RN-F 3X0, 75 mm², Ø externo entre 6,2 y 8,1 mm, prestando atención a fin de garantizar el grado IP65 del producto.
- Al efectuar el cableado del conector utilizar los respectivos terminales para cables (ver fig. 2).
- Conectar la alimentación a los bornes 1 y 2 y el cable de tierra al borne 3.
- La bobina también es adecuada para alimentación permanente. En caso de servicio continuo el calentamiento de la bobina es un fenómeno del todo normal. Evítase el contacto de las manos desnudas con la bobina después de una alimentación eléctrica continua superior a 20 minutos. Para efectuar tareas de mantenimiento esperar el enfriamiento de la bobina o usar medios adecuados de protección.

Para solucionar eventuales problemas o para obtener mayor información relativa a las operaciones de instalación, cableado y mantenimiento, consúltense la dirección y los números telefónicos que se exponen en la última página.

EJEMPLO DE INSTALACIÓN

1. Electroválvula a rearme manual M14/RM N.C.
2. Válvula de corte SM
3. Filtroregulador FRG/2MC
4. Manómetro
5. Revelador gas
6. Palanca para actuación de la válvula de corte SM



CARACTERÍSTICAS TÉCNICAS

- Utilización : gases combustibles de las tres familias (secos y no agresivos)
- Temperatura ambiente : -20 ÷ +60 °C
- Alimentación eléctrica : 12 Vdc, 12 V/50 Hz, 24 Vdc, 24 V/50 Hz, 110 V/50-60 Hz, 230 V/50-60 Hz
- Tolerancia de tensión de alimentación : -15% ... +10%
- Cableado eléctrico : tomacable PG 13,5
- Potencia absorbida : ver tabla
- Presión máxima de trabajo : 500 mbar
- Tiempo de cierre : <1 s
- Grado de protección : IP65
- Clase : A
- Grupo : 2
- Conexiones roscadas Rp : (DN 15 - DN 20 - DN 25) según EN 10226
- Conexiones roscadas NPT : a pedido

REARME MANUAL (ver fig.1)

Para rearmar la electroválvula, asegúrese de que hay presencia de tensión y destornillar completamente la eventual tapa de protección. Cerrar el flujo aguas abajo de la electroválvula, para asegurar el equilibrio entre la presión de aguas arriba y la de aguas abajo durante la fase de apertura.

Pulsar a fondo el eje de rearme (6) y esperar unos momentos que haya equilibrio de presión entre río arriba y aguas abajo de la válvula hasta la conexión. Volver a atornillar en la posición original la tapa de protección y sellarla en aquella posición.

MANTENIMIENTO

De todas formas, antes de efectuar verificaciones internas, controlar que:

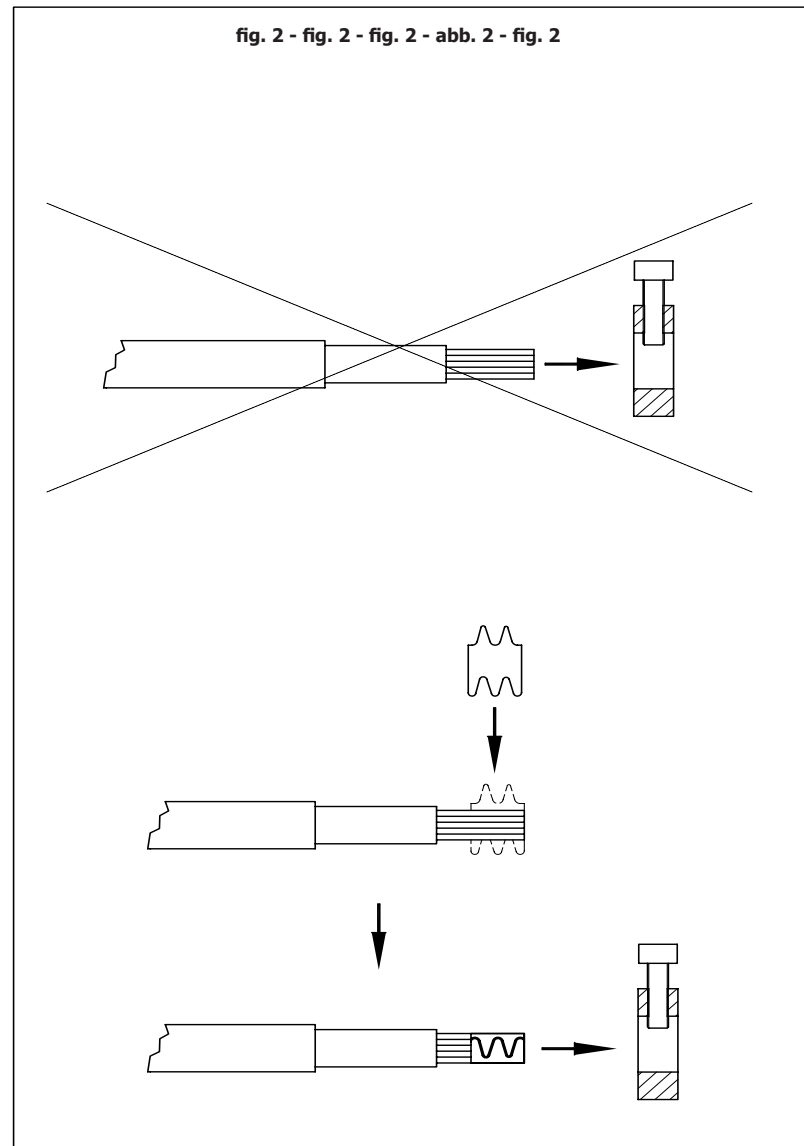
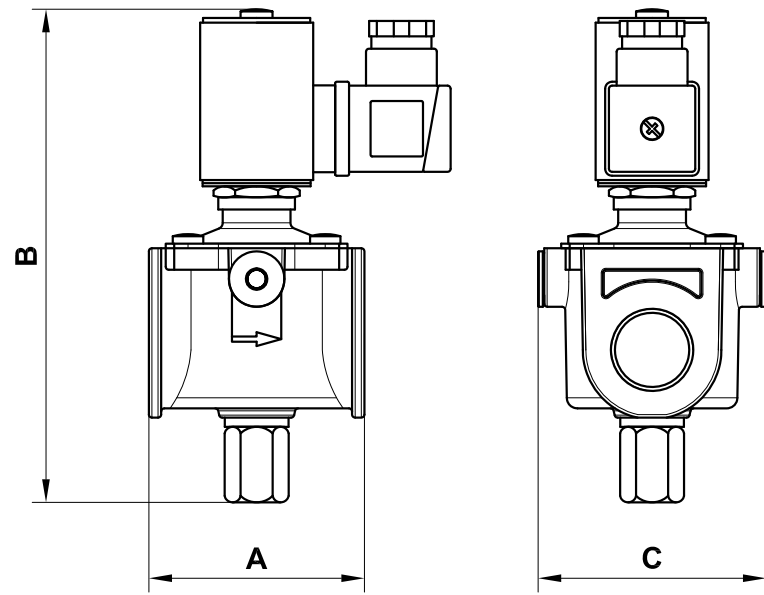
1. el aparato no esté alimentado eléctricamente
2. en su interior no haya gas en presión.

separar la tapa (9) del cuerpo válvula (8), controlar el obturador (7) y si es necesario sustituir el elemento de estanqueidad en goma.

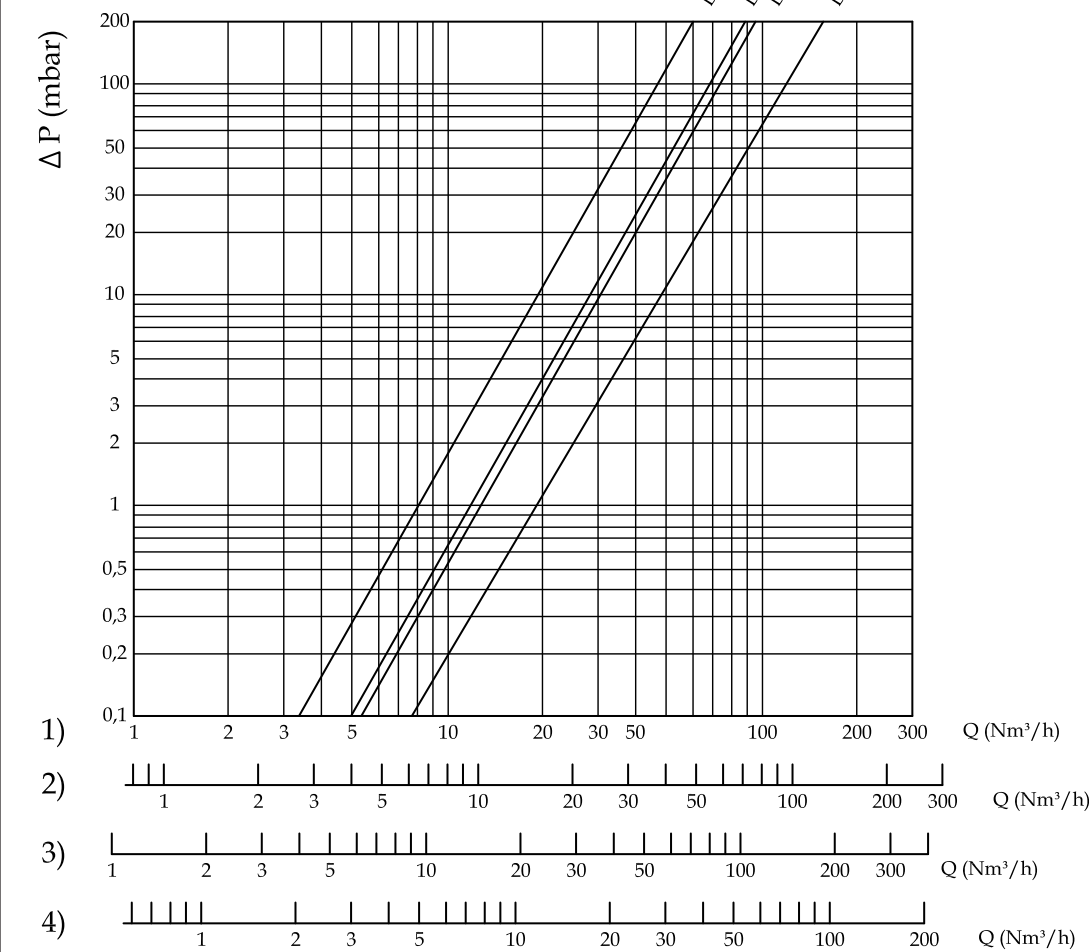
Entonces proceder al montaje, realizando el proceso inverso.

Las siguientes operaciones deben ser realizadas por técnicos cualificados.

Dimensioni di ingombro in mm Overall dimensions in mm Mesures d'encombrement en mm Raumbefarfmasse in mm Medidas de estorbo en mm			
Attacchi Connections Fixations Anschlüsse Conexiones	A	B	C
M14/RM N.C. DN 15	70	163	74
M14/RM N.C. DN 20	70	163	74
M14/RMC N.C. DN 25 compact	70	163	74
M14/RM N.C. DN 25	90	173	74



**DIAGRAMMA PERDITE DI CARICO
LOAD LOSS DIAGRAM
DIAGRAMME PERTES DE CHARGE
DRUCKVERLUST-DIAGRAMM
DIAGRAMMA PERDIDAS DA CARGA**



1) metano - methane - méthane - methan - metano
2) aria - air - air - luft - aire
3) gas di città - town gas - gaz de ville - stadgas - gas de ciudad
4) gpl - lpg - gaz liquide - flüssiggas - gas líquido
* = M14/RMC N.C.

MADAS s.r.l.

Via Moratello, 5/6/7 - 37045
Z.A.I. Legnago (VR) Italy
www.madas.it

**ELETTROVALVOLA A RIARMO MANUALE NORMALMENTE CHIUSA PER GAS
MANUAL RESET NORMALLY CLOSED SOLENOID VALVE FOR GAS
ELECTROVANNE NORMALEMENT FERMEE A REARMEMENT MANUEL POUR GAZ
ELEKTROVENTILE MANUALUFRÜSTUNG NORMALVERSCHLUSS FUER GAS
ELECTROVÁLVULA NORM. CERRADA A REARME MANUAL PARA GAS**

M14/RM N.C. - M14/RMC N.C.

**Omologazione CE secondo EN 161 - Conforme Direttiva Gas 2009/142/CEE
EN 161 EC approved - In conformity with Directive Gas 2009/142/EEC
Homologation CE conforme à EN 161 - Conforme à la Directive Gaz 2009/142/CEE
EG-Zulassung gemäß EN 161 - Im Einklang mit Gas Richtlinie 2009/142/EWG
Homologación CE según EN 161 - Conforme Directiva Gas 2009/142/CEE**

CE 0051

MADE IN ITALY

Mod. MADAS IT/158.00

